

ANELLI FORATI PER POZZI PERDENTI

Gli anelli forati per pozzi perdenti hanno la funzione di disperdere nel terreno i liquami ottenuti dalla chiarificazione effettuata dalla fossa biologica. Un altro scopo è quello di dissipare l'acqua piovana e qualunque altro tipo di acqua meteorica al fine di alimentare le falde acquifere adiacenti.

Gli anelli sono forniti con incastro a bicchiere per agevolare la messa in opera del pozzo perdente.



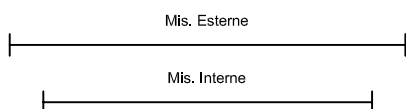
CODICE	MIS. INTERNA	MIS. ESTERNA	ALTEZZA	SPESSORE	PESO in KG	PZ. x IMB.
MAPP80	80	88	50	4	150	3
MAPP100	100	110	50	5	200	sfusi
MAPP125	125 con bicchiere	147	50	6	290	sfusi
MAPP150	150 con bicchiere	173	50	6,5	420	sfusi
MAPP200	200 con bicchiere	223	50	7	600	sfusi

■ Nota: le misure 80 e 100 sono di tipo liscio, senza incastro a bicchiere.

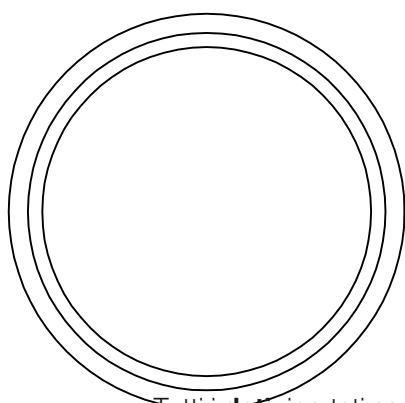
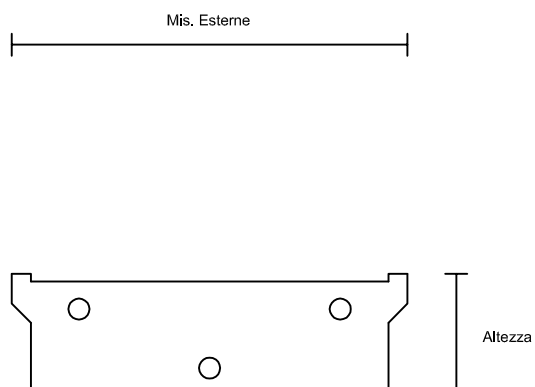
! Tutti i **dati** riportati sono puramente **indicativi** e soggetti a **variazioni**:
vi invitiamo, se necessario, a contattarci per **conferme** prima di ordini o acquisti. *Le immagini sono a scopo illustrativo.*

ANELLI FORATI PER POZZI PERDENTI

PIANTA ANELLO

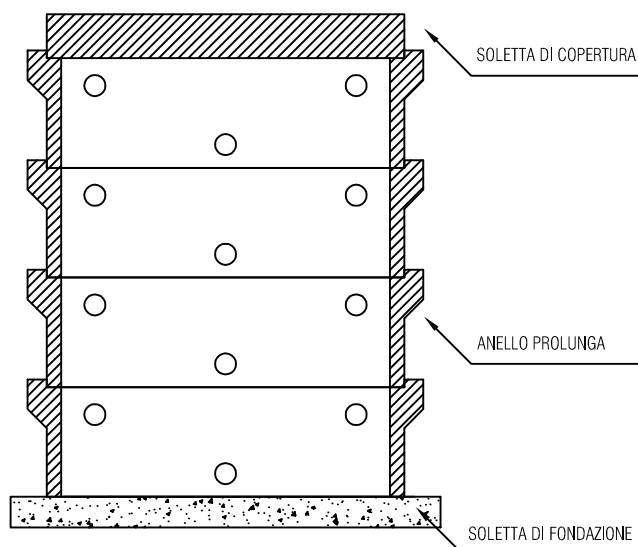


PROSPETTO ANELLO



Tutti i **dati** riportati sono puramente **indicativi** e soggetti a **variazioni**:

SEZIONE E MONTAGGIO



! Tutti i **dati** riportati sono puramente **indicativi** e soggetti a **variazioni**:
vi invitiamo, se necessario, a contattarci per **conferme** prima di ordini o acquisti. *Le immagini sono a scopo illustrativo.*